

天窓で  
夏を涼しく  
カッコ良く。

製品名

# クールジャパン

COOL JAPAN

## 新登場

2~4  
倍<sup>※</sup>

### 通風効果

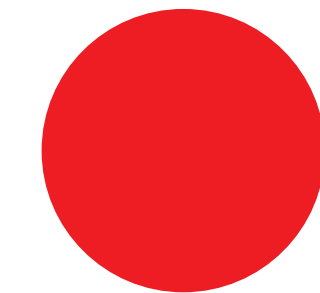
天井とサイドに窓を設置すると外部の冷たい空気を内側に引き込みながら暖かい空気が上昇します。この現象を煙突効果と言います。

※側面のみと比較した場合 2~4 倍と言われています。

マイナス  
3°C

### 体感温度

吹き込む風によって汗が蒸発し、気化熱が奪われると体感温度がぐっと下がります。このとき体感温度で-3°C下がると言われています。

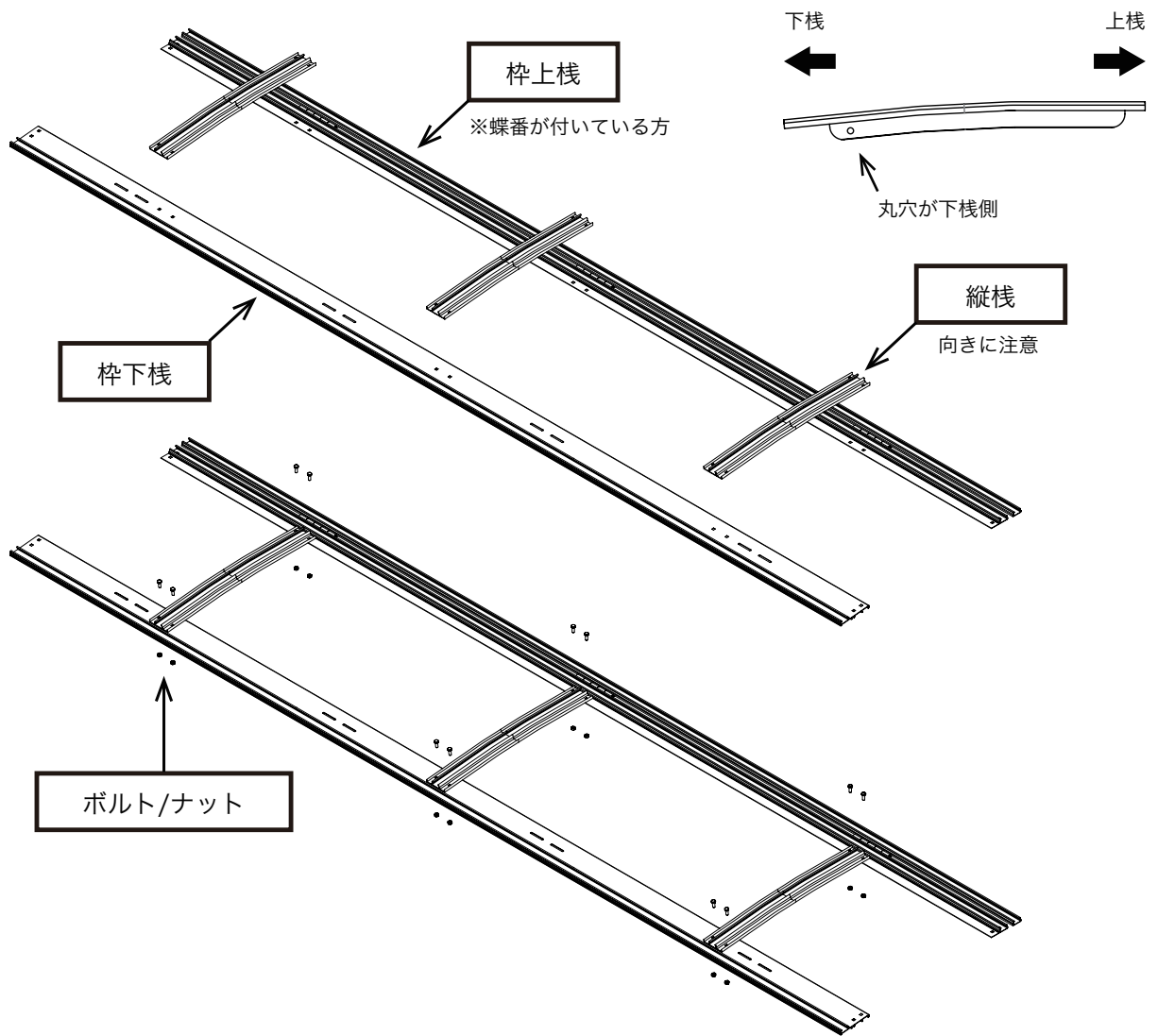


### COOL JAPAN

ポップカルチャーだけがクールじゃない。私たちはカッコ良い日本農業を応援します。

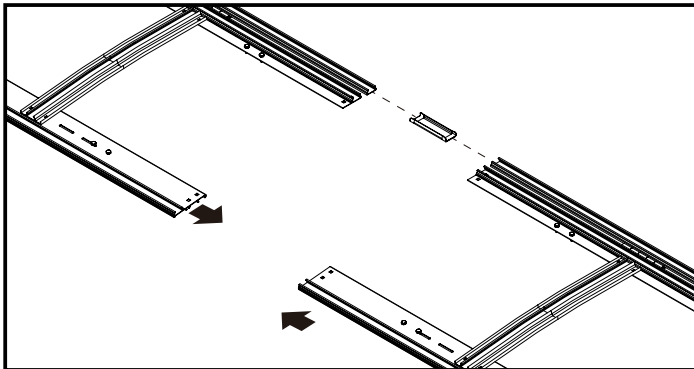


# 組み立て方法

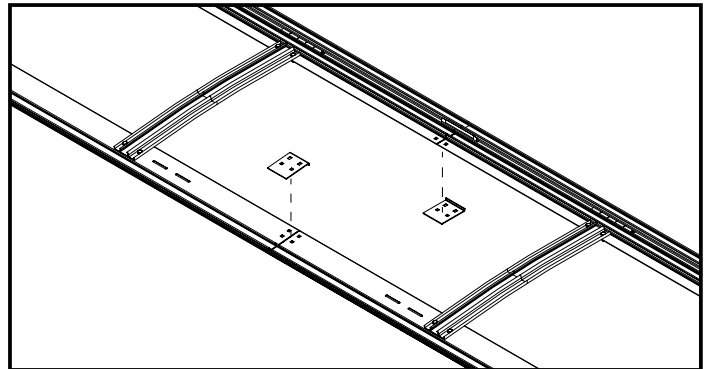


# 連結方法

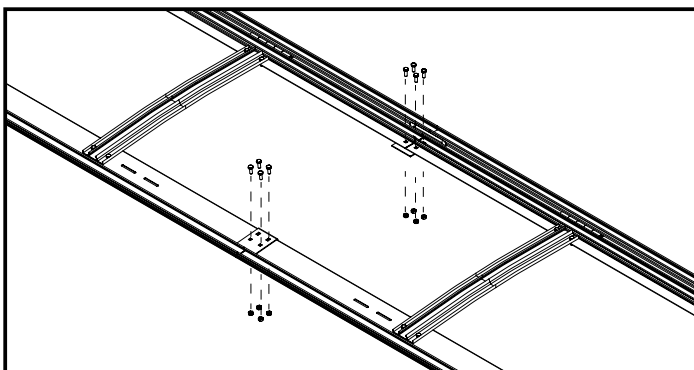
① ビニバージョイントで繋ぐ



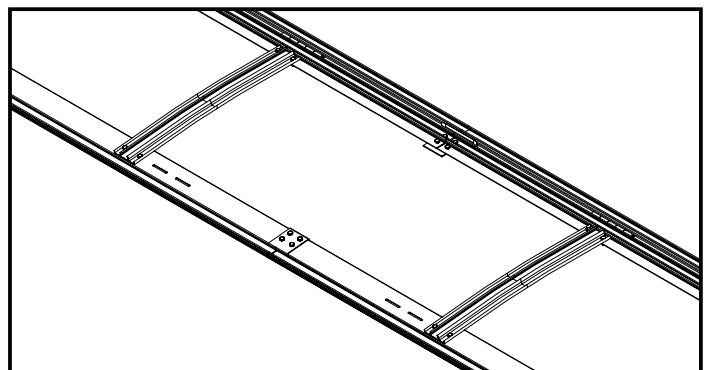
② 連結金具を用意



③ ボルト/ナットで連結金具を固定する

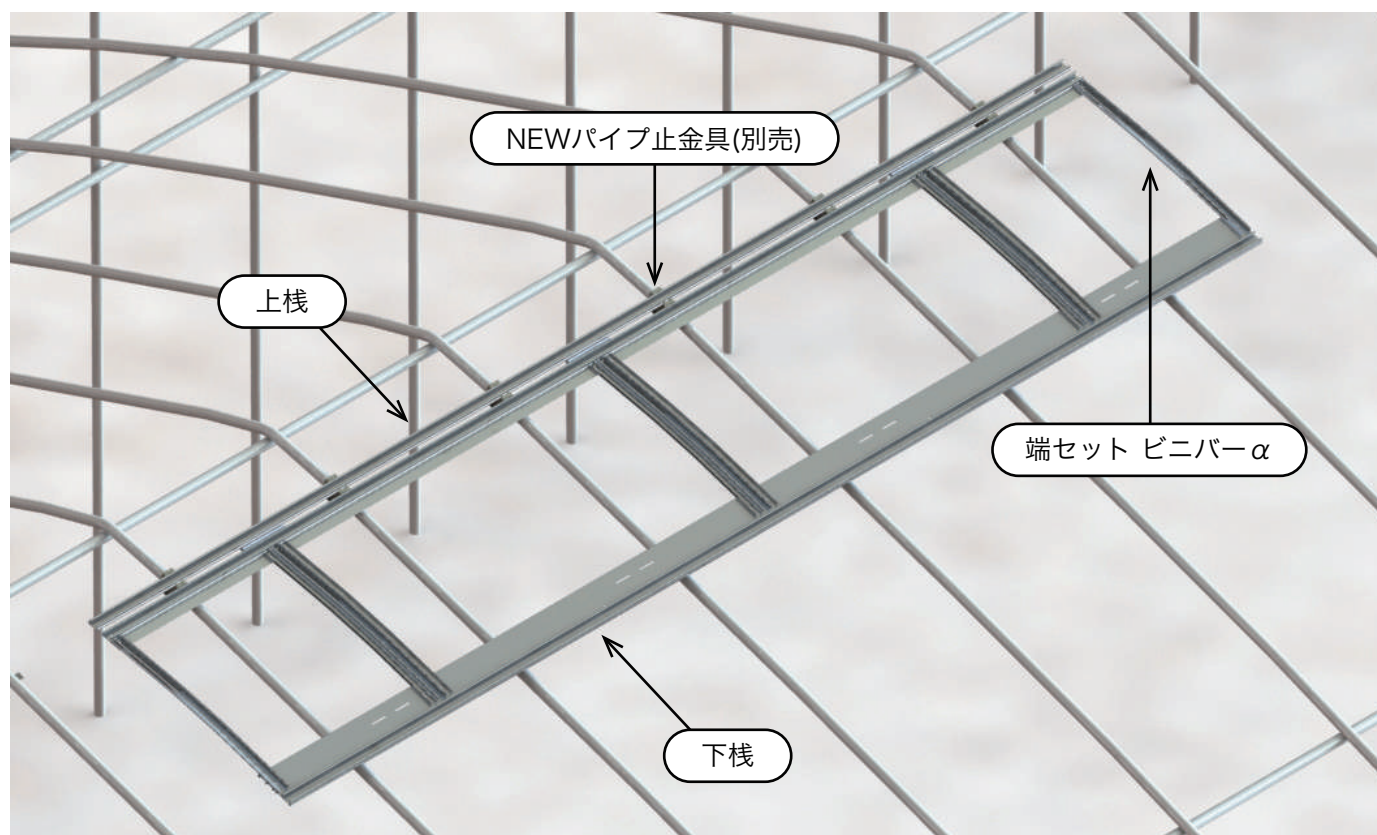


④ 完了



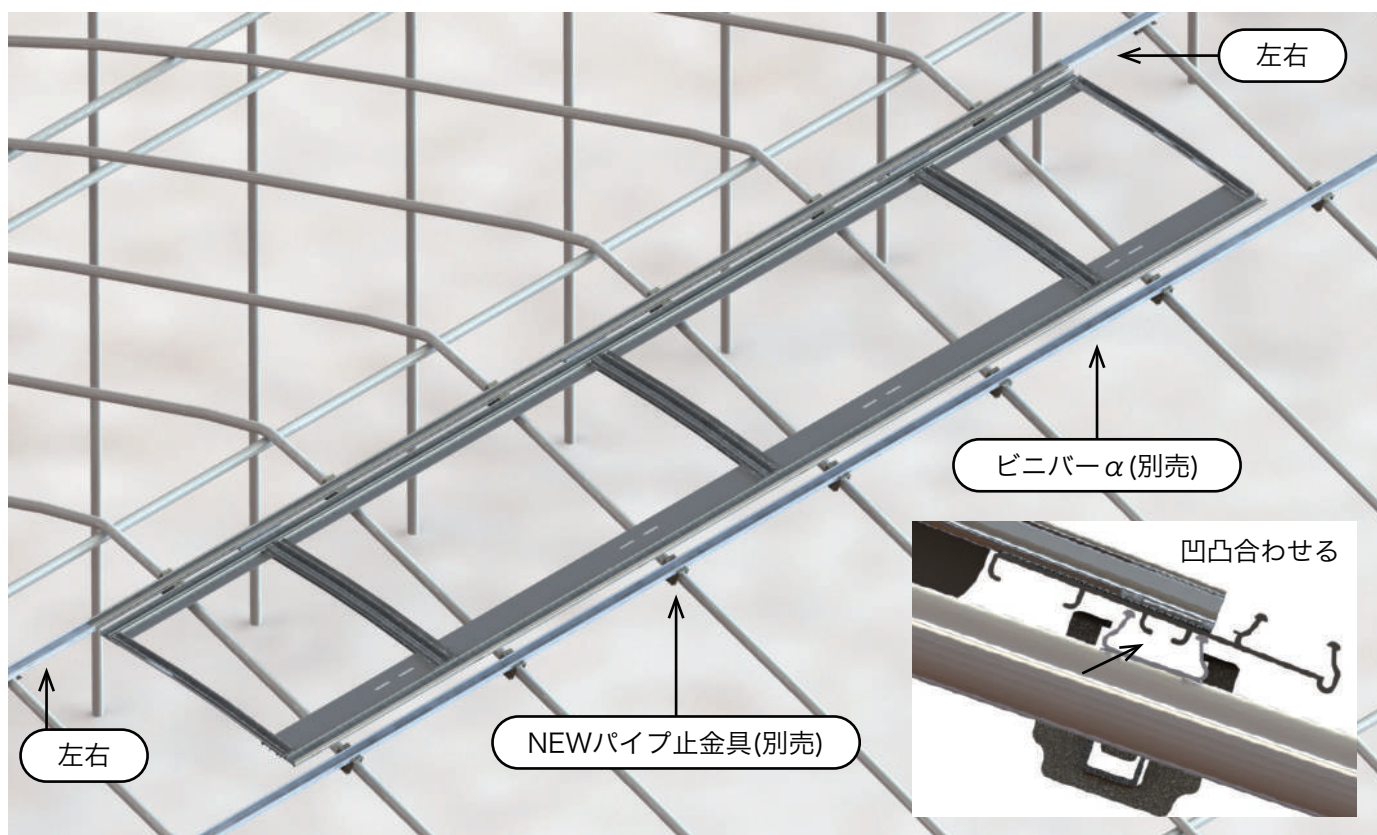
## 設置方法

### ① 枠をアーチに固定する。



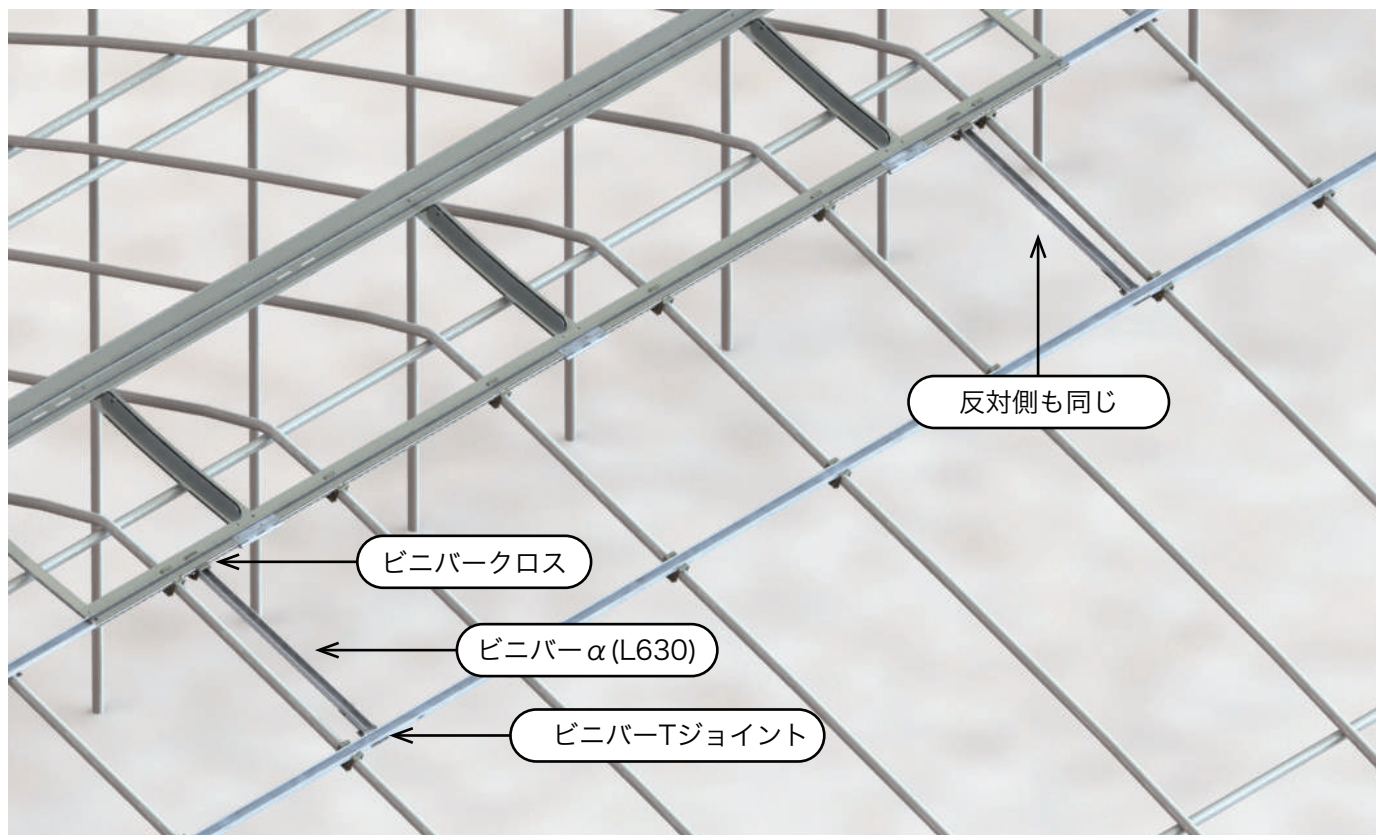
組み立てた枠をNEWパイプ止金具(別売)でアーチに固定します。  
枠両端部には左右端セット(別売)に含まれる「ビニバーα (L545)」を取付けてください。  
枠を連結する場合、「ビニバーα (L545)」は連結後の両末端部に取付けてください。

### ② 枠周辺にフィルム止材を取り付ける。



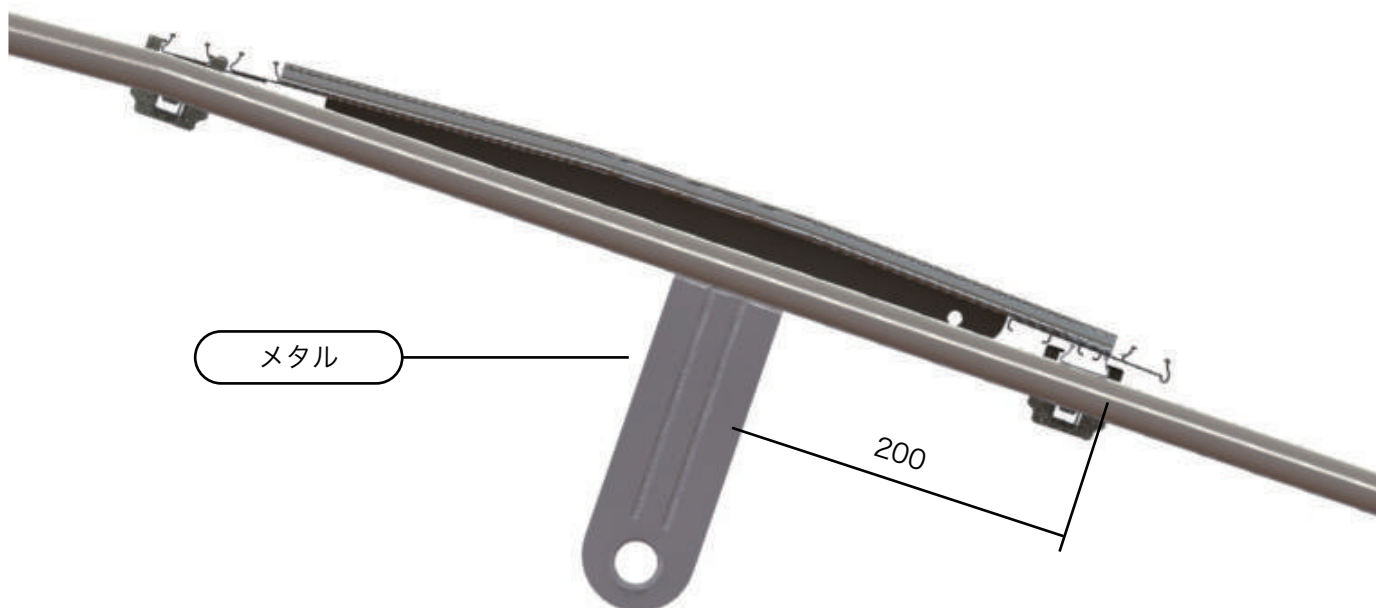
ビニバーα(別売)を下棧の真下にNEWパイプ止金具(別売)で取り付けてください。  
必要に応じて上棧左右にもビニバーα(別売)を取付けてください。

### ③捨て張り用ビニバー $\alpha$ を取付ける。



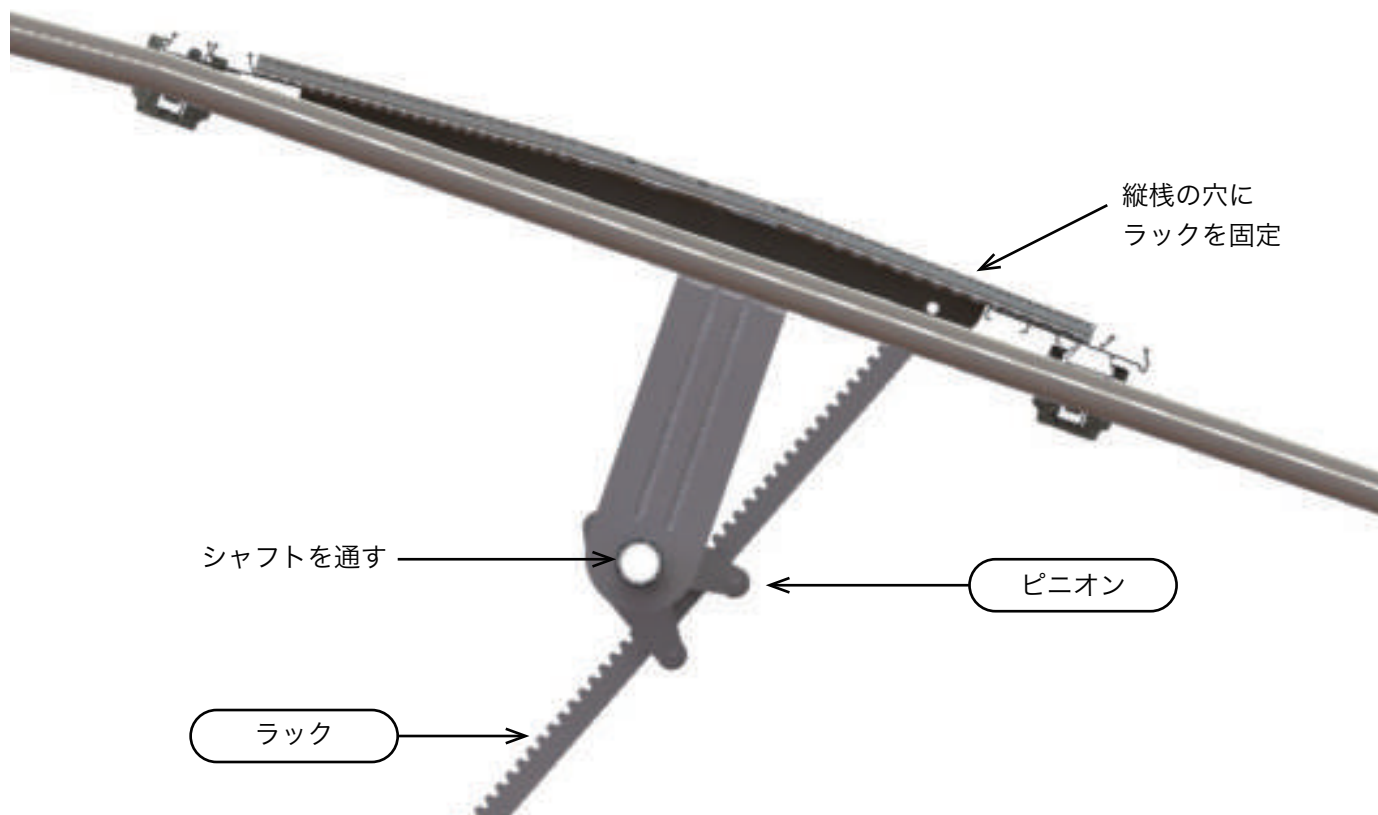
左右端セット(別売)に含まれる「ビニバー $\alpha$  (L630)」「ビニバークロス」「ビニバーTジョイント」を任意の位置に取り付けてください。

### ④シャフトの取付け方

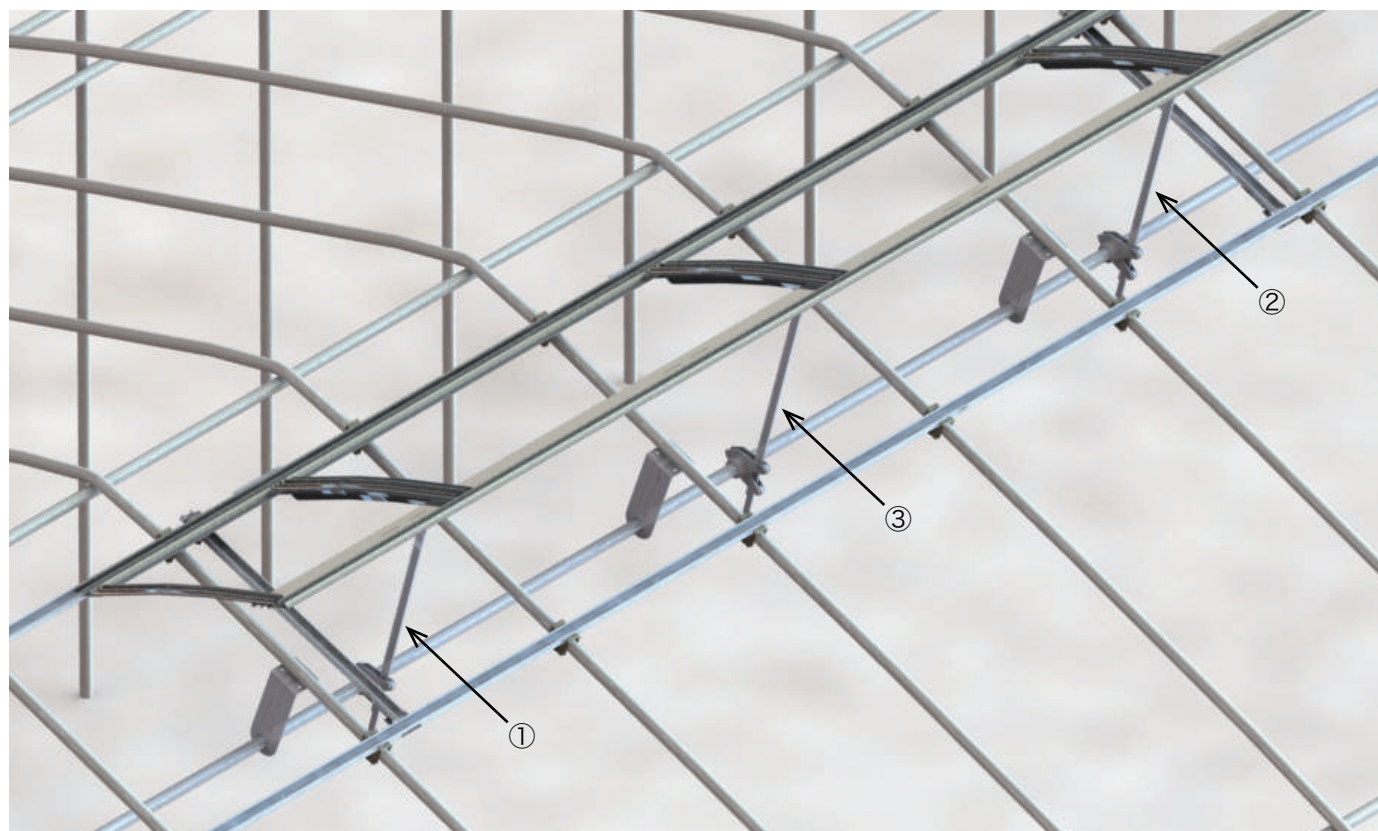


アーチにメタルを2mピッチで取付けます。その時、下棧から20cmの位置に取り付けてください。  
上手く取り付け出来ない時は位置を変えて調整してください。  
(駆動機を取り付ける場合は、駆動機を挟んだアーチにそれぞれメタルを取り付けてください。)

⑤ラックピニオンを取付けて、シャフトを通す。



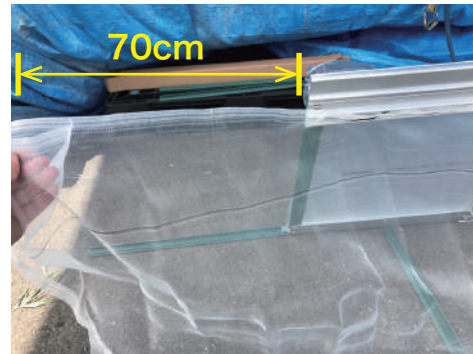
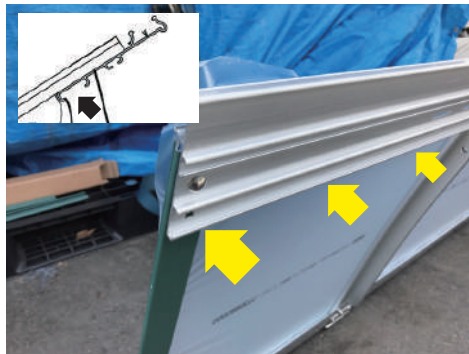
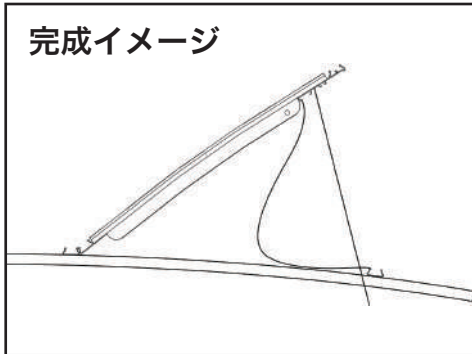
⑥駆動機を取り付けて完成。



- ラック・ピニオンは1枠に2組がオススメです。風対策として3組入れる場合もあります。
- 駆動・制御に関しては、別途お問い合わせください。

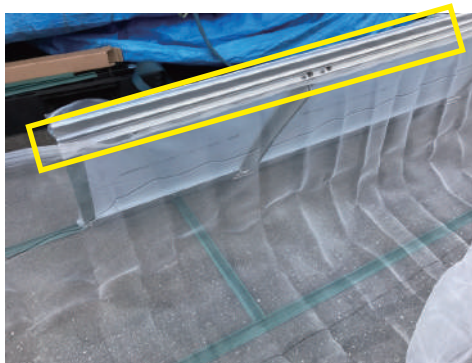
# ネット展張方法

## 完成イメージ



①下棧の表側と裏側にネットを固定する溝があります。枠内に収める場合は、裏側を使用します。

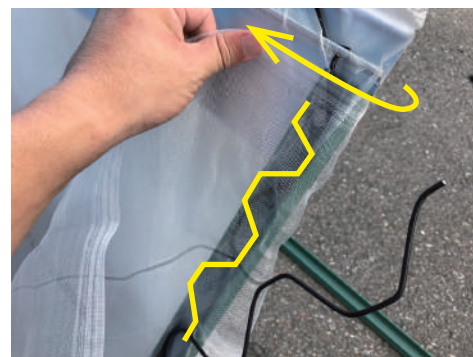
②はじめにネットを70cmほど外側に出しておきます。



③ネットをスプリングで固定していきます。

④次にネットの下側を固定します。始点は捨て張り部分からです。

⑤下一列をスプリングで固定します。



⑥捨て張り部分からネットをくの字に折って固定します。

⑦ネットの上部分を天窗の外側に引っ張ります。

⑧天窗端にスプリングで固定します。

## ネット押え 取付け方



①ネット押えを天窗の長穴に通して引っ掛けます。



②ビニール押えをフィルム止材に取付けます。

③ネット押えをビニール押えの中に通します。

④完成。

現場写真

